

PA208A

KR-208A: Kit Rigging

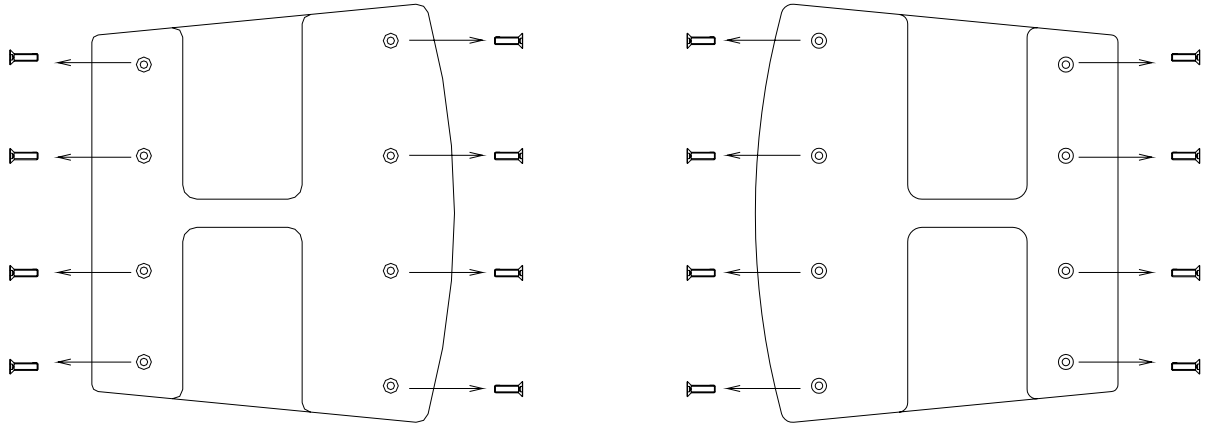


Pol.Ind.Norte-Perpinyà,25
08226 TERRASSA (Barcelona-SPAIN)
info@master-audio.com
www.master-audio.com

May 2009

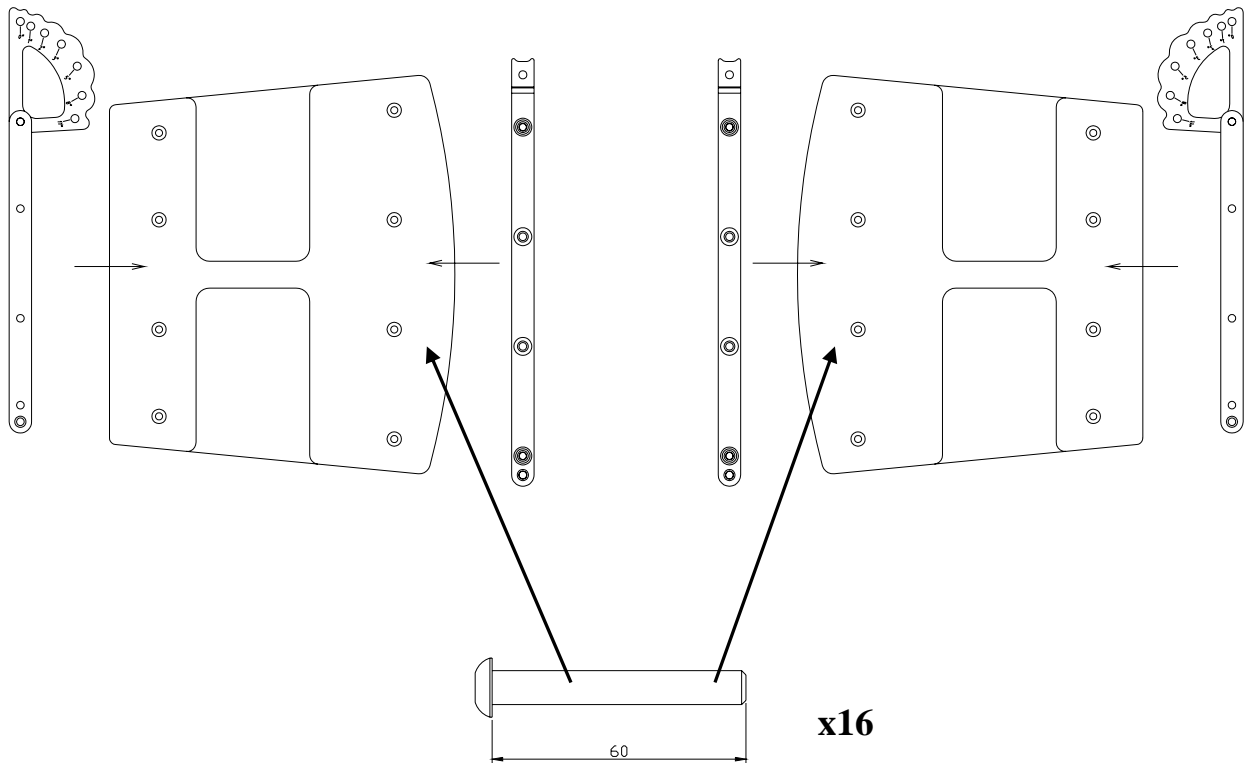
1- Descollar los 16 tornillos de M8 situados en ambos laterales de la caja.

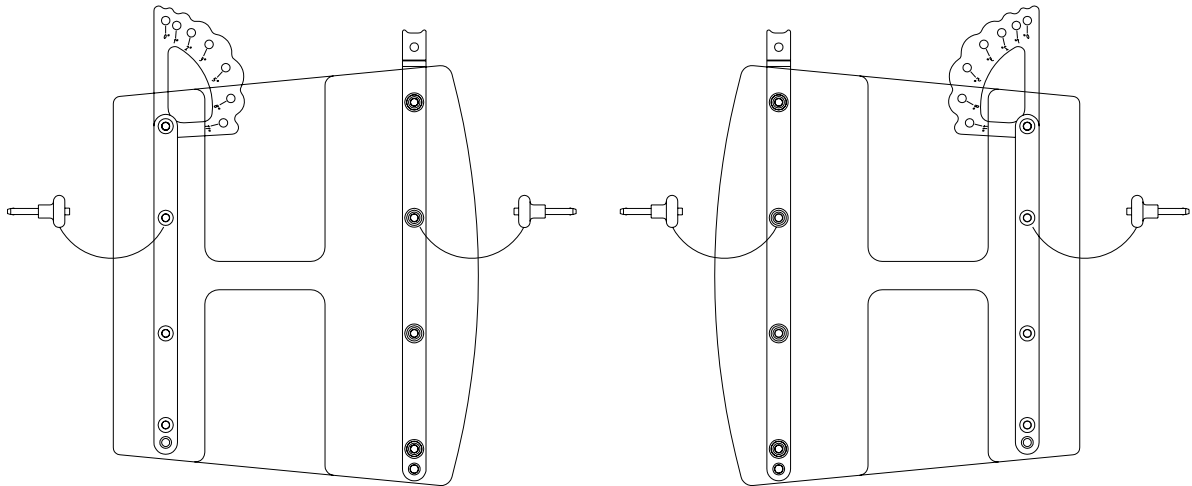
Unscrew the 16 x M8 screws that are placed on both left & right side.



2- Colocar las piezas delanteras y traseras según el dibujo. Fijar las piezas a la caja mediante la tortillería de M8x60 suministrada con el Kit.

Set the front and rear rigging as per the drawing. Use M8x60 screws to fix these pieces to the cabinet.

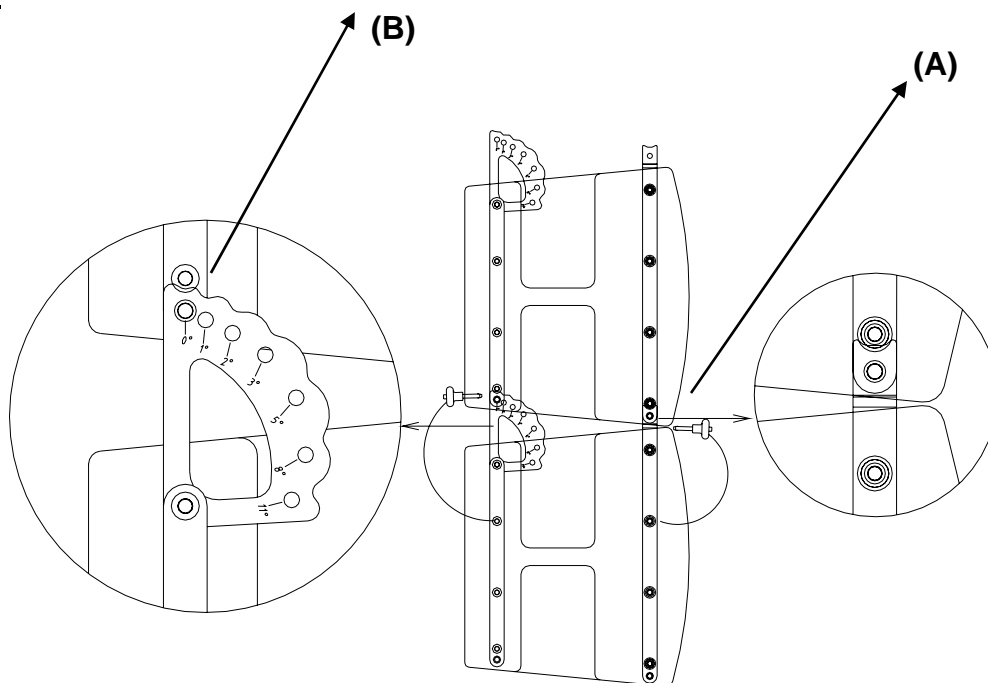




3- Para fijar dos unidades de PA-208A unir los puntos delanteros mediante un pin pasador (A). Dar el ángulo deseado (0° , 1° , 2° , 3° , 5° , 8° , 11°) mediante la guía trasera (B). Fijar el punto (B) con un pin pasador.

To fly or stack two units of PA-208A lock the front rigging of both cabinets with a ball lock pin (A). Use the back guide to choose the desired tilt angle (0° , 1° , 2° , 3° , 5° , 8° , 11°). Set the back guide between the back lateral structures of the cabinet that is placed above. Lock the guides with the safety pins.

0°



5º

